

Sušilice

Sušilica povrća, 10 Kg s košarom

STAVKA #: _____

MODEL # _____

NAZIV # _____

SIS # _____

AIA # _____



601985 (ELX65-20)

Sušilica povrća od 10 kg s košarom obujma 65 l. Automatski ciklus centrifugalnog sušenja. Košara od nehrđajućeg čelika s aluminijskim držačem.

Kratke specifikacije

Br. stavke: _____

Konstrukcija i paneli od nehrđajućeg čelika, poklopac od plastičnog materijala. Uklonjiva košara od nehrđajućeg čelika s aluminijskim postoljem (65 litara). Upravljačka ploča s tipkama na dodir. Dva ciklusa: "automatski" koji naizmjenično rotira s iznenadnim zastojsima (za sve vrste povrća); "ručni" zahvaljujući podesivom tajmeru do 59 minuta (za osjetljivo povrće). Odvodna cijev eliminira višak vode. Opremljena je samokočnim motorom koji zaustavlja uređaj nakon ciklusa sušenja. Remenski pogon s V-klinastim remenom. Brzina rotacije košare: 330 o/min. Kapacitet opterećenja: 10 kg.

Glavne značajke

- Ciklus centrifuge s kratkim vremenom sušenja (1 do 2 minute).
- "Automatski" ciklus naizmjenično rotira, prikladan za sve vrste povrća.
- "Ručni" ciklus koristi prilagodljivi tajmer do 59 minuta, koristi se za osjetljivo povrće.
- Odvodna cijev eliminira višak vode.
- Tajmer s digitalnim prikazom i odbrojanjem.
- Sigurnosni uređaj zaustavlja stroj kada je poklopac otvoren.
- Električni sustav kočenja u sekundi zaustavlja rotaciju košare pri kraju ciklusa ili kada se otvori poklopac.
- Težina teškog povrća po ciklusu: 10 kg.
- Težina lakšeg povrća po ciklusu: 13/15 jedinica salate.

Konstrukcija

- Konstrukcija i paneli izrađeni su od nehrđajućeg čelika.
- Košara rotira brzinom od približno 330 okretaja u minuti.
- Košara od nehrđajućeg čelika koja se može ukloniti (nosač od aluminijske), kapacitet od 65 litara.

Uključena dodatna oprema

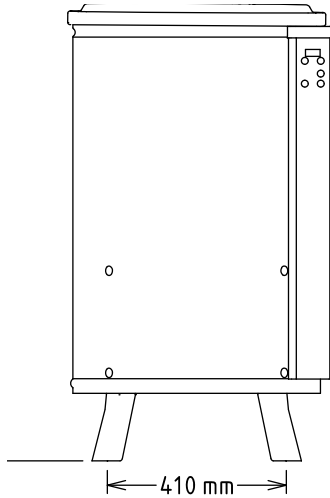
- 1 x Košara od nehrđajućeg čelika s aluminijskom držačem. za sušilicu povrća od 10 kg PNC 653303

Opcijska dodatna oprema

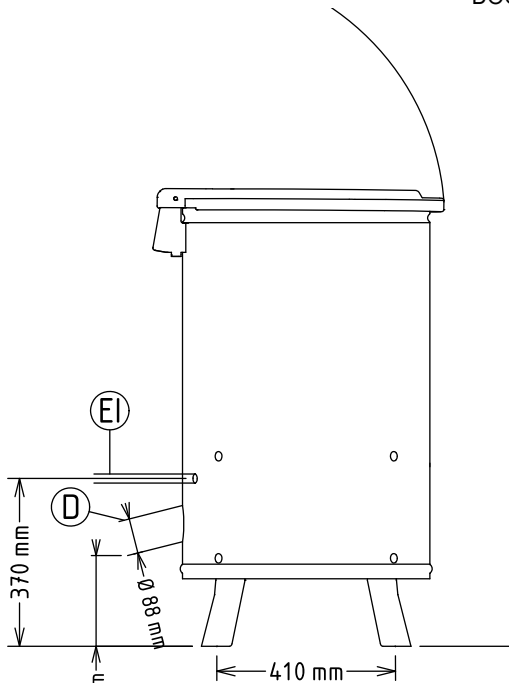
- Košara od nehrđajućeg čelika s aluminijskom držačem. za sušilicu povrća od 10 kg PNC 653303
- Dodatna plastična košara za stroj za sušenje 10 kg PNC 653304

ODOBRENJE: _____

Prednja/e

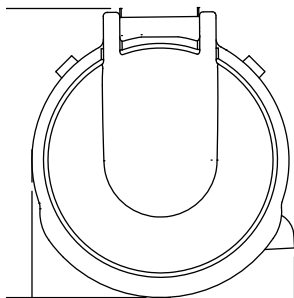


Bočna/o



D = Ispust
 EI = Električni priključak

Gornja/e



Električki

Napon napajanja:	200-240 V/3 ph/60 Hz
Električna snaga, maks.:	0.75 kW
Ukupna snaga:	0.75 kW

Kapacitet:

Performanse (do):	10 kg/Ciklus
-------------------	--------------

Ključne informacije:

Vanjske dimenzije, širina:	578 mm
Vanjske dimenzije, dubina:	639 mm
Vanjske dimenzije, visina:	1005 mm
Transportna težina:	68 kg
Kapacitet korita:	65 lt
Iskoristivi kapacitet udubljenja:	65 lt
Opterećenje po ciklusu - lagano povrće:	18 jedinica salate
Opterećenje po ciklusu - čvrsto povrće:	